

Kühlpumpenträger, Serie KPV *Cooler Bellhousing, series KPV*

- Abmessungen gemäß VDMA 24 561
- Starre und gedämpfte Ausführung mit identischer Längenabstufung
- Problemloser Austausch mit gedämpften/starren Pumpenträgern gemäß VDMA 24 561
- Kombinierbar mit Fußflanschen nach VDMA 24 561
- *Dimensions acc. to VDMA 24 561*
- *Rigid and noise damping versions in identical lengths*
- *Easy replacement of rigid/dampened bellhousing acc. to VDMA 24 561*
- *Optional combination with footbrackets acc. to VDMA 24 561*

Typenbezeichnung *Model type*

| KPV 250 / | | 120 / | | 200 - | | D 28 | | DF | |
|--|--------|--|-----|--|--|--|--------------|------------------------------|---------------------------|
| Kühlpumpenträgertyp <i>Type of cooler bellhousing</i> | | Kühlpumpenträgerlängen <i>Lengths of cooler bellhousing</i> | | Kennzahl für Pumpenanschluss <i>Boring-code for pump connection</i> | | Lüfterrad-Wellen-Ø <i>Fan-shaft-Ø</i> | | Ausführung <i>Version</i> | |
| 0.55–1.5 kW | KPV200 | KPV200 | 100 | XXXX | Interne Nummer <i>Internal code</i> | D19 | 0.55–0.75 kW | - | Starr <i>Rigid</i> |
| 2.2–4 kW | KPV250 | | 110 | | | D24 | 1.1–1.5 kW | DF | Gedämpft <i>Damped</i> |
| 5.5–7.5 kW | KPV300 | | 118 | D28 | 2.2–4 kW | | | | |
| 11–22 kW | KPV350 | | 124 | D38 | 5.5–7.5 kW | | | | |
| | | | 128 | D42 | 11–15 kW | | | | |
| | | KPV250 | 120 | D48 | 18.5–22 kW | | | | |
| | | | 124 | | | | | | |
| | | | 128 | | | | | | |
| | | | 135 | | | | | | |
| | | | 148 | | | | | | |
| | | KPV300 | 175 | | | | | | |
| | | | 144 | | | | | | |
| | | | 150 | | | | | | |
| | | | 155 | | | | | | |
| | | | 168 | | | | | | |
| | | KPV350 | 196 | | | | | | |
| | | | 188 | | | | | | |
| | | | 204 | | | | | | |
| | | | 228 | | | | | | |
| | | | 256 | | | | | | |

Technische Daten *Technical data*

| Betriebsdruck <i>Working pressure</i> | Lastwechsel <i>Load cycle</i> | Max. statischer Druck <i>Max. static pressure</i> |
|--|----------------------------------|--|
| 16 bar | 1 x 10%; f = 2 Hz | 40 bar |

| Typ <i>Type</i> | Kühlleistung <i>Cooling power</i> | Leistung E-Motor [kW] <i>E-engine power [kW]</i> | Luftdurchsatz <i>Airflow</i> | Leistungsaufnahme <i>Fan input power</i> | Schallpegel ⁽²⁾ <i>Noise level⁽²⁾</i> | Korrelation Kühlleistung/Motorleistung <i>Correlation cooling power/E-engine power</i> |
|--------------------|--------------------------------------|---|---------------------------------|---|--|---|
| | | | | | | |
| KPV200 | 0.95 | 0.55–1.5 | 72 | 20 | 52 | 63–100 |
| KPV250 | 2.1 | 2.2–4 | 260 | 30 | 58 | 53–95 |
| KPV300 | 3.22 | 5.5–7.5 | 430 | 90 | 69 | 43–59 |
| KPV350 | 5.15 | 11–22 | 780 | 140 | 70 | 23–46 |

Kühlleistung der Serie KPV in Korrelation zur installierten Motorleistung

Cooling capacity of the series KPV in correlation to the capacity of the installed engine.

- Die zulässige Nenndrehzahl ⁽¹⁾ für die Antriebsmaschine beträgt 1500 1/min. Andere Drehzahlen nur nach Rücksprache mit dem Hersteller.
- Schallpegel ⁽²⁾ der gedämpften Ausführung gemessen mit Pumpenträger und E-Motor in 1 m Abstand zum Prüfling. Die angegebenen Werte sind als Anhaltswerte zu betrachten, da der tatsächliche Schallpegel abhängig vom eingesetzten Elektromotor schwankt.
- Drehrichtung der Pumpe grundsätzlich **rechts (auf die Pumpenwelle gesehen)**.

- *Nominal rotation ⁽¹⁾ of driven machine 1500 1/min. In case of different rpm please contact the manufacturer.*
- *Noise levels ⁽²⁾ of damped version are measured with bellhousing and electric motor. Distance to the tested object 1 m. The a. m. values of noise level will be various depending on used electric motor.*
- *Direction of pump rotation always **clockwise (looking on pump shaft)**.*

3D-Baugruppen online konfigurieren

Configure 3D assembly groups online

FLUIDWARE®3D grenzt sich gegenüber üblichen Konfigurations-Tools dadurch ab, dass es in wenigen sinnvollen Auswahlsschritten den Konstrukteur bei der Suche nach den richtigen Komponenten unterstützt und nur solche Optionen zulässt, die realisierbar sind. FLUIDWARE®3D entlastet den Konstrukteur und hilft ihm täglich, wertvolle Zeit einzusparen.

FLUIDWARE®3D makes the design engineer's work much easier and thus saves valuable time - each and every day. FLUIDWARE®3D distinguishes itself from ordinary configuration tools because it supports the design engineer in the search for the correct components by requiring only a few sensible selection steps and performing only the feasible options.

FLUIDWARE® 3D

ACCELERATING YOUR PROGRESS

www.fluidware3d.com



Kühlpumpenträger VDMA-kompatibel, resistent gegen Druckspitzen

Kühlpumpenträger haben mittlerweile breiten Eingang in die Ölhydraulik gefunden. Die Firma R+L HYDRAULICS GmbH stellt eine neue Baureihe von Kompakt-Kühlern vor, welche über ein reines „face-lifting“ weit hinausgeht und dem Anwender wesentliche Vorteile bietet.

R+L HYDRAULICS hat als erster Hersteller katalogmäßige Kühlpumpenträger mit prismatischen Standard-Kühlelementen eingesetzt und stellt eine neue Baureihe mit Kühlpumpenträgern vor die Serie KPV.

Nachdem die anfangs auf dem Markt erhältlichen Kühlpumpenträger in der Regel mit einem Rippenrohr als Wärmetauscher bestückt waren, was diese – abgesehen von der unbefriedigenden Kühlleistung – überwiegend auf die Leckkühlung beschränkte, ist die Verwendung prismatischer Kühlelemente heute Stand der Technik.

Bei dem hierdurch möglichen Einbau der Kühler in die überwiegend drucklose Rücklaufleitung kann es jedoch bei bestimmten Konstellationen zu Druckspitzen kommen, welche mit herkömmlichen Druckmessgeräten nicht zu ermitteln sind.

Dieses ist z.B. häufig der Fall, wenn ein druckbeaufschlagter Zylinder im Millisekundenbereich durch ein Elektromagnetventil zur Rücklaufleitung hin entlastet wird. Durch Massenträgheit und Reibung ist es vielfach nicht möglich, die entstehende Druckspitze vom Kühler fernzuhalten, was in der Vergangenheit bei periodisch wiederkehrenden Druckspitzen gelegentlich zum Ausfall des Wärmetauschers führte.

Dynamische Druckbeständigkeit

Bei der Konzeption der neuen KPV-Baureihe war es deshalb oberstes Gebot, ein Kühlelement zu integrieren, welches ohne Einbußen in der Kühlleistung dynamischen Druckbelastungen standhält. Mittels dynamischer Dauerbelastungsversuche wurde ein Kühlelement entwickelt, welches der anwenderbezogenen Vorgabe von Druckspitzen bis zu einer Höhe von 16 bar dauerhaft standhält (Abb. 2).

Cooler bellhousing VDMA compatible, resistant to pressure peaks

Cooler bell housings are meanwhile well established in the oil hydraulic. The company R+L HYDRAULICS GmbH presents a new series of compact coolers, which reaches far beyond a plain “face-lifting” and offers the users substantial advantages.

R+L HYDRAULICS, who was the first manufacturer to bring in cooler bell housings with prismatic standard cooling elements from catalogue, presents a new series of cooler bell housings, namely the Series KPV.

Since the first cooler bell housings on the market were usually equipped with a finned tube as temperature exchanger, which – regardless of the unsatisfactory cooling power – chiefly limited to leakage oil cooling, is the application of prismatic cooling elements state-of-the-art today.

The herewith given possibility to build the cooler in the mainly pressureless return pipe can however be the cause for pressure peaks, which cannot be detected with customary pressure measuring devices.

This is often the case, for instance, when a cylinder under pressure will be unloaded within milliseconds by means of an electromagnetic valve to the return pipe. Because of inertia and friction, it is frequently not possible to protect the cooler from the resulting pressure peak, which has in the past led to occasional breakdowns of the temperature exchanger in the case of recurring pressure peaks.

Dynamic resistance to pressure

It became therefore top priority, during the development of the new series KPV, to integrate a cooling element, which withstands dynamic pressure loads without loss of cooling power. According to users' requirements and by means of dynamic fatigue strain tests, a cooling element has been developed, which continually withstands pressure peaks up to 16 bars (Fig. 2).

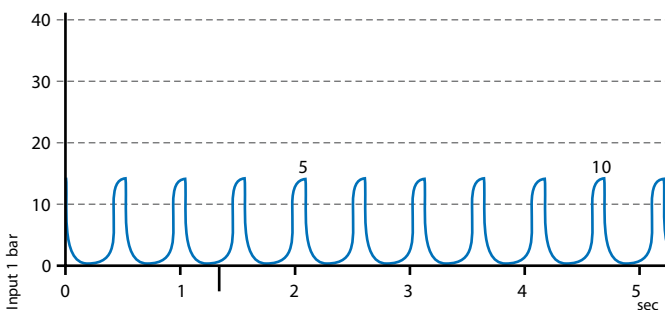
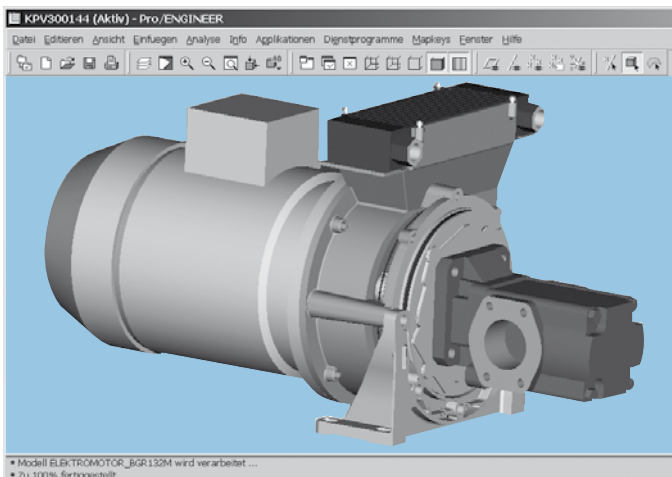


Abb. 2) Dauerbelastungs-Druckversuche mit Kühlelementen für die R+L HYDRAULICS-Serie KPV bei 16 bar mit 1×10^6 Lastspielen und $f = 2$ Hz

Fig. 2) Dynamic fatigue strain tests with cooling elements for the R+L HYDRAULICS-series KPV at 16 bars with 1×10^6 stress cycles and $f = 2$ Hz



Kühlpumpenträger, Serie KPV
Cooler bellhousing, series KPV

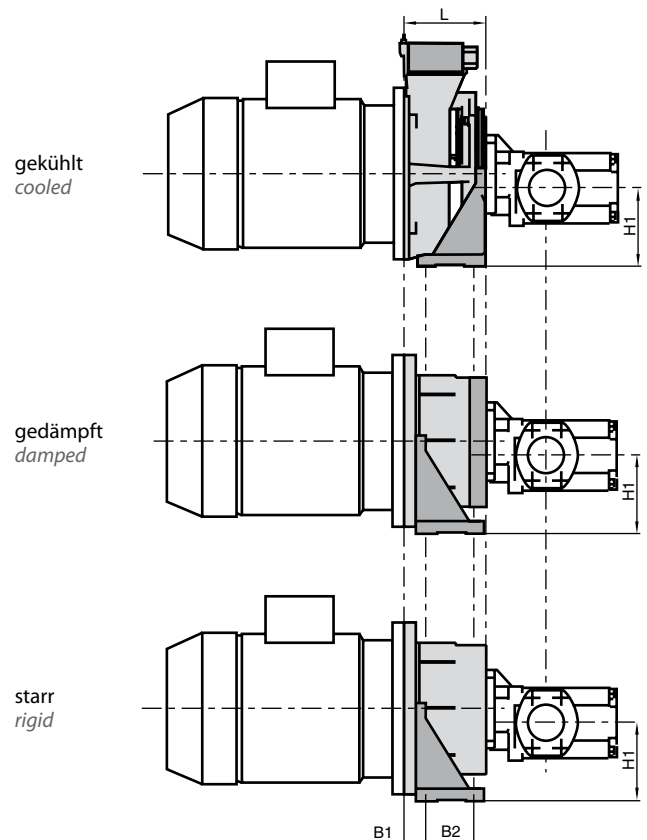


Abb. 3) Austauschbarkeit der Bauweisen starr, gedämpft, gekühlt nach VDMA 24 561
Fig. 3) Interchangeability of configurations rigid, damped, cooled acc. to VDMA 24 561

1 x 10⁶ Lastspiele werden in der Regel als ausreichend angesehen. Da die Anzahl der Druckspitzen pro Zeiteinheit jedoch im Einzelfalle sehr unterschiedlich sein kann, lässt sich schwerlich bestimmen, welcher Lebensdauer 10⁶ Lastspiele entsprechen. Insofern wurden einige Prüfzyklen auf 3,5 x 10⁶ Lastspiele ausgedehnt. Auch in diesen Fällen ergaben sich keine Beanstandungen.

Außerdem wird jeder einzelne Wärmetauscher während der Fertigung mit 40 bar druckgeprüft, was auch dem maximal zulässigen statischen Druck der Kühlelemente entspricht. Des Weiteren wurde bei der Neukonzeption darauf geachtet, dass das Kühlelement gegen äußere Beschädigungen geschützt in das stabile Gussgehäuse des KPV-Kühlers eingebettet ist.

Kühlleistung

Aufgrund der einfachen Installation, des platzsparenden Aufbaus und der Einsparung eines elektrischen Lüfterantriebes, haben Kühlpumpenträger zwischenzeitlich breiten Eingang in die Ölhydraulik gefunden, da sie in der Regel den Kühlerfordernissen hinreichend gerecht werden.

Bei Abwesenheit einer externen Wärmequelle rechnet man bei Hydraulikaggregaten bei durchschnittlichen Wirkungsgraden mit Wärmeverlusten von 30 bis 40 % der installierten Motorleistung. Die Wärme, die nicht bereits durch die einzelnen Komponenten des Aggregates, vor allem den Tank, abgegeben wird, muss somit zwecks Vermeidung einer Ölüberhitzung mittels eines zusätzlichen Kühlers abgeführt werden. Auch bei kleineren Tankkapazitäten, beispielsweise im Werkzeugmaschinenbau oder in mobilen Einsatzfällen, hat sich größtenteils eine durchschnittliche zusätzliche Kühlleistung von 20 bis 30 % der installierten Motorleistung als ausreichend erwiesen.

Die Kühlleistung der neuen R+L HYDRAULICS-Kühlpumpenträger der Serie KPV erfüllt weitestgehend diese Vorgabe, wie aus der Abb. 1 hervorgeht. Die Werte beziehen sich auf ein Δt von 40 K und eine optimale Öldurchflussmenge. Bei geringem und diskontinuierlichem Öldurchfluss ist gegebenenfalls ein separater Kühlkreislauf erforderlich, welcher auch beim KPV-Kühler problemlos machbar ist.

Die Abhängigkeit der Kühlleistung von der Öldurchflussmenge ergibt sich aus Abb. 4. Die spezifischen Werte pro 1 K Δt ermöglichen die einfache Umrechnung der tatsächlichen Kühlleistung durch Multiplikation mit dem jeweiligen Δt .

As a rule, 1 x 10⁶ stress cycles will be considered sufficient. However, since the number of pressure peaks per time period can be extremely variable in isolated cases, it is difficult to determine which service life 10⁶ stress cycles correspond to. From that point of view, some of the testing have been extended to 3.5 x 10⁶ stress cycles. In these cases as well, all established results have been satisfactory.

In addition to that, each single temperature exchanger will be tested at 40 bar during production, which is equivalent to the highest authorized static pressure for cooling elements. Furthermore, when it came to developing a new concept, great attention has been brought to protecting the cooling element against external damages by embedding it in the sturdy cast-iron casing of the KPV-cooler.

Cooling capacity

Since as a rule they amply fulfil the cooling requirements, cooler bellhousings are meanwhile well established in the oil hydraulic, on account of the easy installation, the space-saving construction and upon the fact that no electric ventilation drive is required.

In the absence of an external source of thermal input, temperature lost of 30 to 40 % of the installed engine performance will be estimated by pump and motor units of average efficiency. All heat, which is not already radiated by the individual components of the unit, especially the tank, will therefore have to be carried off by means of an additional cooler in order to avoid an overheating of the oil. Even by smaller tank capacities, for instance in machine tooling or in mobile operational cases, an average cooling power of 20 to 30 % of the installed engine's power has proved to be largely sufficient.

As shown in fig. 1, the cooling power of the new R+L HYDRAULICS-cooler bellhousing of the series KPV fulfils this requirement to the full. The values apply to a Δt of 40 K and to an optimum flowing quantity of the oil. In the case of lower or discontinuous oil flow, a separate cooling system will eventually be necessary, which can also easily be done with the KPV-cooler.

The interdependence between the cooling power and the flowing quantity of the oil follows out of fig. 4. The specific values per 1 K Δt allow the simple conversion of the actual cooling power by multiplication with the respective Δt .

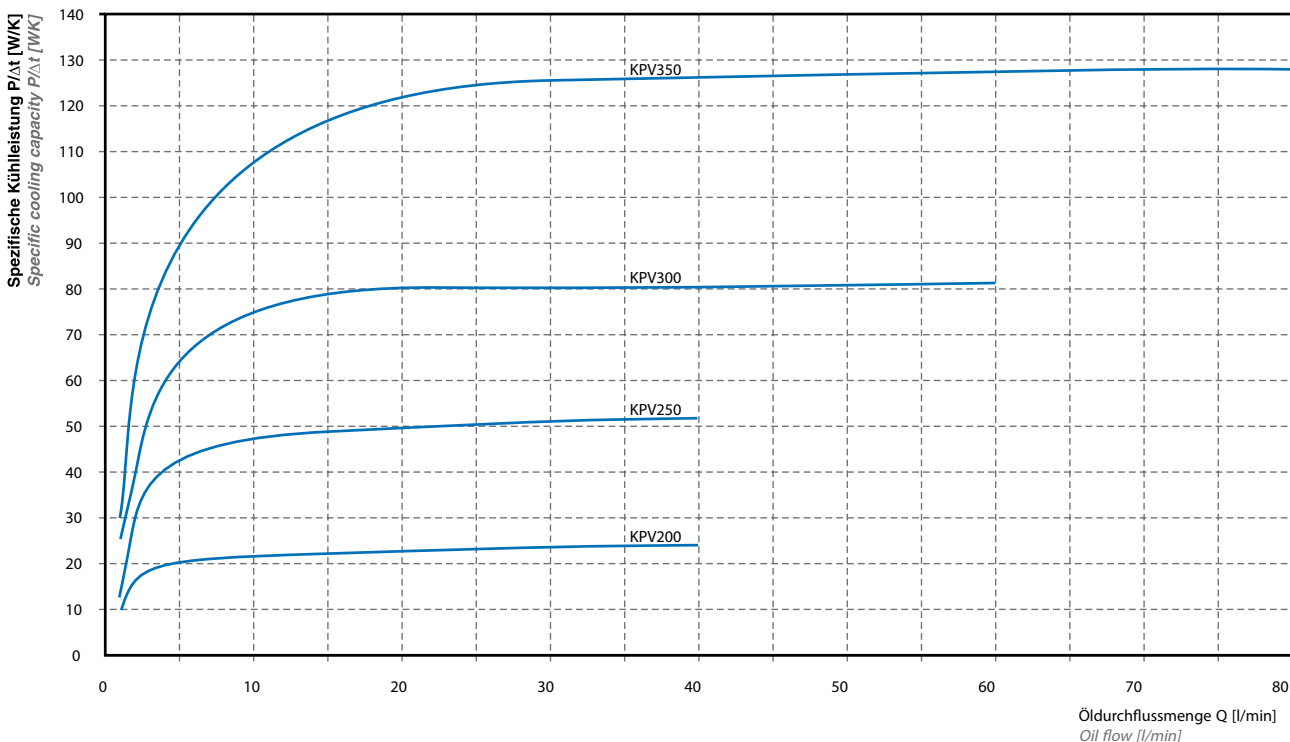


Abb. 4
Spezifische Kühlleistung $P/\Delta t$ der Serie KPV in Abhängigkeit vom Öldurchfluss Q und der Temperaturdifferenz $\Delta t = 1$ K (Öleintritt zu Lufteintritt).

Fig. 4
Specific cooling power P/t of the series KPV depending on oil flow Q and temperature difference $\Delta t = 1$ K (oil inlet to air inlet).

Austauschbarkeit nach VDMA 24 561

Eine weitere Vorgabe für die Konzeption der neuen R+L HYDRAULICS-Serie KPV war die volle Austauschbarkeit der Einbaumaße nach VDMA 24 561; und zwar nicht nur nach der Einbaulänge, sondern auch nach der Befestigungsposition der Fußverschraubung.

Dieses erlaubt nicht nur die Beibehaltung des gesamten Aufbaus inklusive Verrohrung im Falle von nachträglich erforderlichem Kühlereinsatz. Es erlaubt auch den Projektoren von hydraulischen Anlagen, sich zu jedem späteren Zeitpunkt für das Erfordernis einer Kühlung mit und ohne Geräuschkämpfung zu entscheiden (siehe Abb. 3, Seite 5).

Den Kühlpumpenträger, Serie KPV, gibt es sowohl mit integrierter Geräuschkämpfung, als auch starr. Beide Varianten haben jedoch identische Einbaumaße.

Der R+L HYDRAULICS-Kühlpumpenträger Serie KPV lässt sich sowohl in Horizontalbauweise IMB 35 als auch IMB 5 einbauen, dieses wiederum sowohl mit vertikalem als auch seitlichem Kühlluftaustritt. Ebenso ist – wie auch bei der bisherigen KP-Bauweise – der KPV in vertikaler IMV1-Bauweise montierbar.

Erfreulich für den Einkäufer, dass trotz integrierter Geräuschkämpfung, robusterem Kühlelement und selbst inklusive VDMA-Fußflansch, die neue Baureihe nicht teurer geworden ist als die alte KP-Baureihe. Dass die neue Generation der alten in der Kühlleistung nicht nachsteht und bei Leckölkühlung sogar eine deutliche Verbesserung aufzuweisen hat, versteht sich von selbst.

Interchangeability acc. to VDMA 24 561

A further guideline in the conception of the new R+L HYDRAULICS-series KPV was the full interchangeability of the fitting dimension acc. to VDMA 24 561 and that, not only according to the fitting length, but also according to the fastening position of the foot brackets.

This does not only make it possible to keep the complete installation, hydraulic piping inclusive, should the use of a cooler be later necessary. It also allows someone planning hydraulic installations, to decide on the requirements for a cooling with and without noise damper at a later point (see fig. 3, page 5).

The cooler bellhousing series KPV will be built either as rigid version or as version with integrated noise damping. However, both versions have the same frame dimensions.

The cooler bellhousing series KPV can be mounted horizontally IMB 35-version and IMB 5-version, and with vertical as well as with lateral cooling air exhaust. But the KPV can just as well be mounted vertically – IMV1-version – as it already was possible with the previous execution, the KP version.

The customer will be pleased to hear, that in spite of the integrated noise damper, the more rugged cooling system and even in spite of the VDMA foot brackets, the new series has not become more expensive than the former series KP. It goes furthermore without saying that, as far as the cooling power is concerned, the new generation can take the old one on any time and, in the case of leakage oil cooling, it can in fact even boast with a distinct improvement.

Korrekturfaktor k für Δp -Werte in Abhängigkeit von anderen Viskositäten in cSt
Correction factor for the Δp -values depending on other viscosity in cSt

| kSt | 15 | 22 | 32 | 46 | 68 | 100 | 150 | 220 | 460 |
|-----|------|------|----|------|------|------|-----|-----|------|
| k | 0.64 | 0.73 | 1 | 1.28 | 1.62 | 2.65 | 3.9 | 6.9 | 17.1 |

Abb. 5 Fig. 5

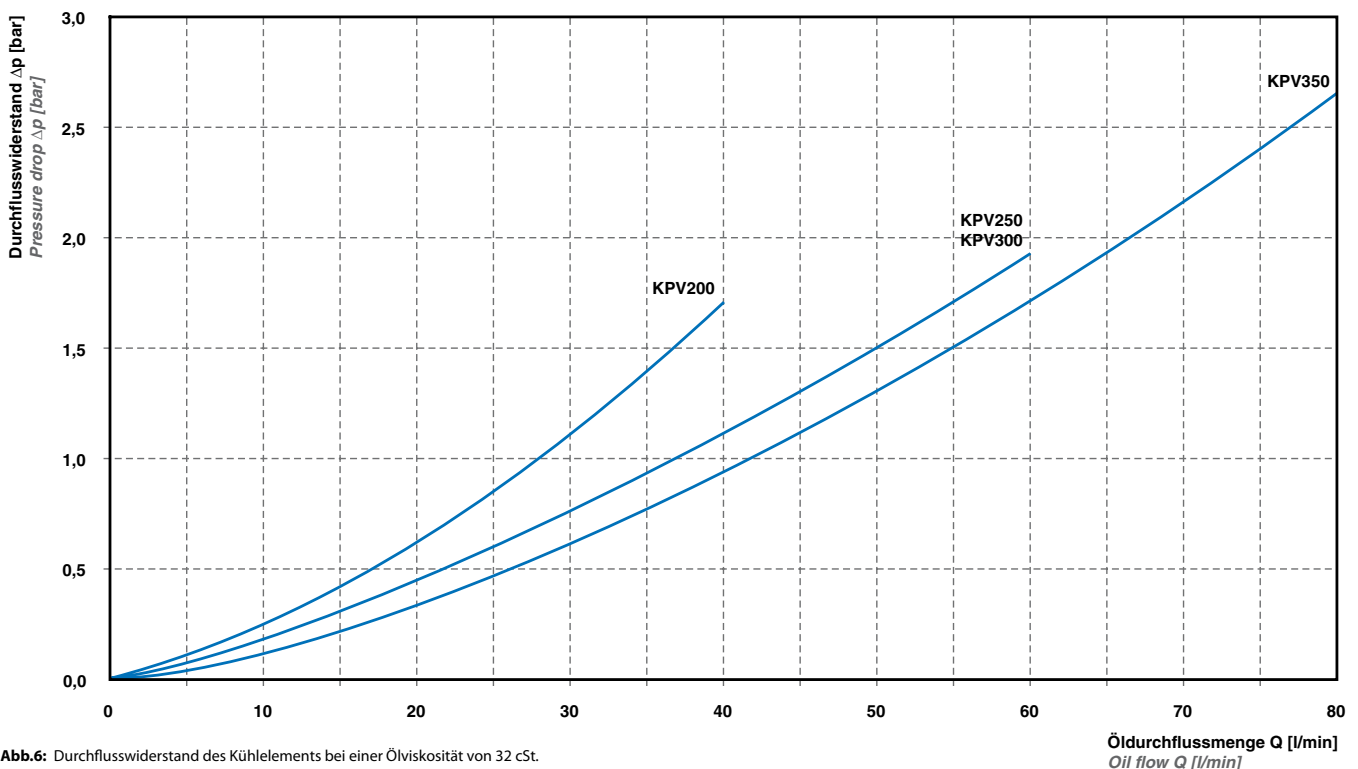
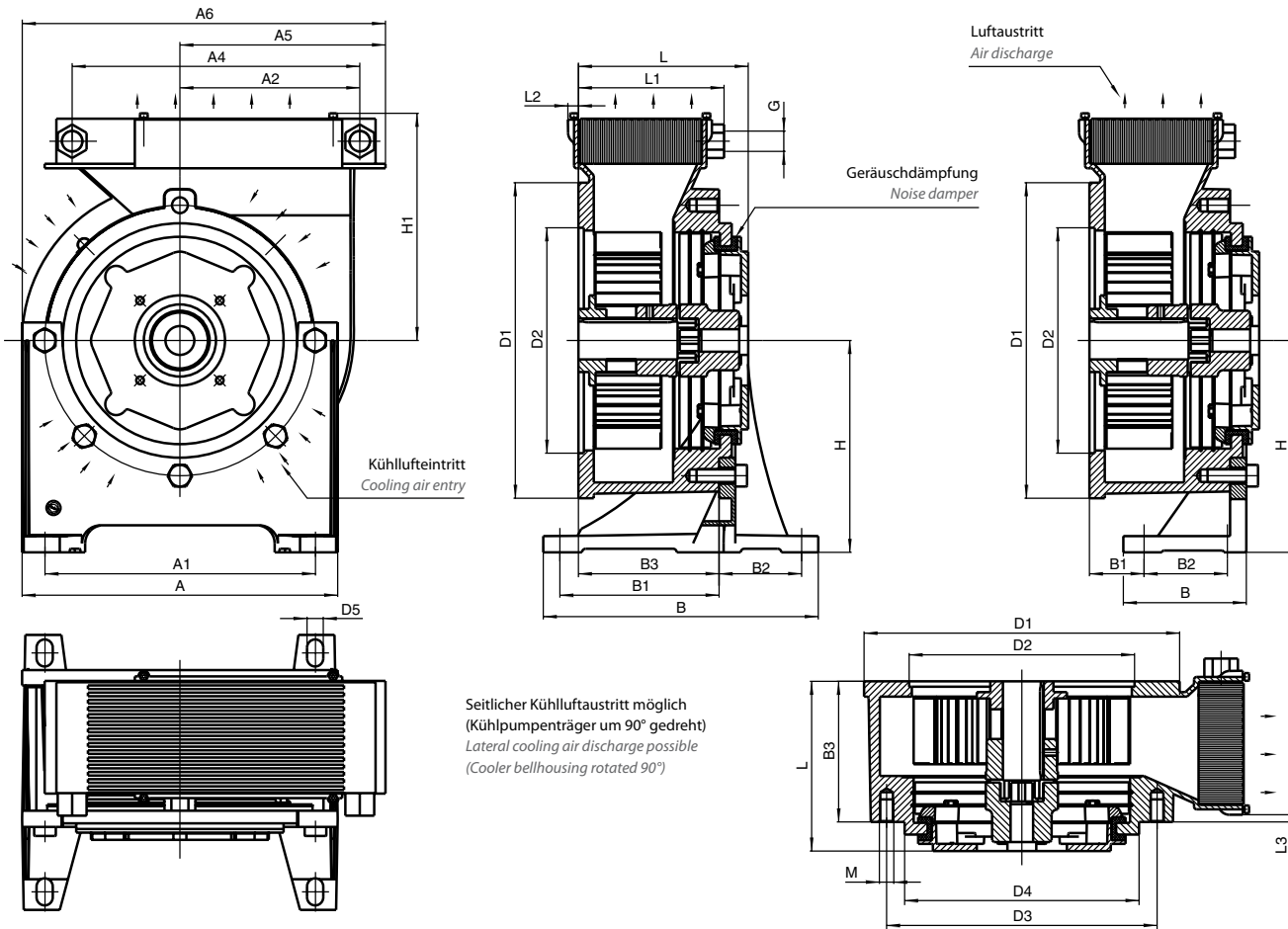


Abb. 6: Durchflusswiderstand des Kühlelements bei einer Ölviskosität von 32 cSt.
Fig. 6: Pressure drop of cooler matrix at the oilviscosity of 32 cSt.

Abmessungen *Dimensions*



Seitlicher Kühlluftaustritt möglich
(Kühlpumpenträger um 90° gedreht)
*Lateral cooling air discharge possible
(Cooler bellhousing rotated 90°)*

Fußflansch optional *Footbracket optional*

| Typ <i>Type</i> | Fußflansch PTFS <i>Footbracket PTFS</i> | | | | | | | Fußflansch PTFL <i>Footbracket PTFL</i> | | | | | | |
|-----------------|---|-----|-----|-----|----|-----|-----|---|-----|----|----|-----|--|--|
| | A | A1 | B | B1 | B2 | H | A | A1 | B | B1 | B2 | H | | |
| KPV200 | – | – | – | – | – | – | 210 | 180 | 90 | 20 | 60 | 112 | | |
| KPV250 | 250 | 215 | 230 | 125 | 60 | 155 | 250 | 220 | 110 | 40 | 60 | 132 | | |
| KPV300 | 300 | 265 | 270 | 150 | 75 | 185 | 290 | 260 | 120 | 40 | 80 | 160 | | |
| KPV350 | 350 | 300 | 305 | 175 | 90 | 235 | – | – | – | – | – | – | | |

| Typ <i>Type</i> | E-Motor BG <i>Frame size</i> | Leistung <i>Power</i> P[kW] | Welle <i>Shaft</i> D x l | | | | | | | | | | | | | | | | | | | |
|-----------------|------------------------------|--------------------------------|-----------------------------|-----|-------|------|-----|-------|-----|-----|-----|-----|-------|-----|-----|-----|-----|----|----|----|--|--|
| | | | | L | L1 | L2 | L3 | A2 | A4 | A5 | A6 | B3 | H1 | D1 | D2 | D3 | D4 | D5 | M | G | | |
| KPV200 | 80 | 0.55 0.75 | 19 x 24 | 100 | 88 | 10.3 | -6* | 122.5 | 205 | 141 | 241 | 70 | 180.5 | 200 | 130 | 165 | 145 | 11 | 10 | G½ | | |
| | | | | 110 | | | | | | | | | | | | | | | | | | |
| | | | | 118 | | | | | | | | | | | | | | | | | | |
| KPV250 | 100 L | 2.2 3.0 | 28 x 60 | 120 | 108.5 | 26 | 6 | 144.5 | 267 | 174 | 326 | 102 | 199 | 250 | 180 | 215 | 190 | 14 | 12 | G¾ | | |
| | | | | 124 | | | | | | | | | | | | | | | | | | |
| | | | | 128 | | | | | | | | | | | | | | | | | | |
| KPV300 | 132 S+M | 5.5 7.5 | 38 x 80 | 144 | 128.5 | 6 | 10 | 168.5 | 267 | 200 | 350 | 126 | 234.5 | 300 | 230 | 265 | 234 | 14 | 12 | G¾ | | |
| | | | | 150 | | | | | | | | | | | | | | | | | | |
| | | | | 155 | | | | | | | | | | | | | | | | | | |
| KPV350 | 160 M+L | 11 15 | 42 x 110 | 188 | 161 | 4 | 7.5 | 198 | 316 | 228 | 403 | 156 | 253 | 350 | 250 | 300 | 260 | 18 | 16 | G¾ | | |
| | | | | 204 | | | | | | | | | | | | | | | | | | |
| | | | | 228 | | | | | | | | | | | | | | | | | | |
| KPV350 | 180 M+L | 18.5 22 | 18 x 110 | 228 | | | | | | | | | | | | | | | | | | |
| | | | | 256 | | | | | | | | | | | | | | | | | | |

*Vertikaler Einbau nur mit Zwischenflansch möglich **Vertical installation only with connection flange*